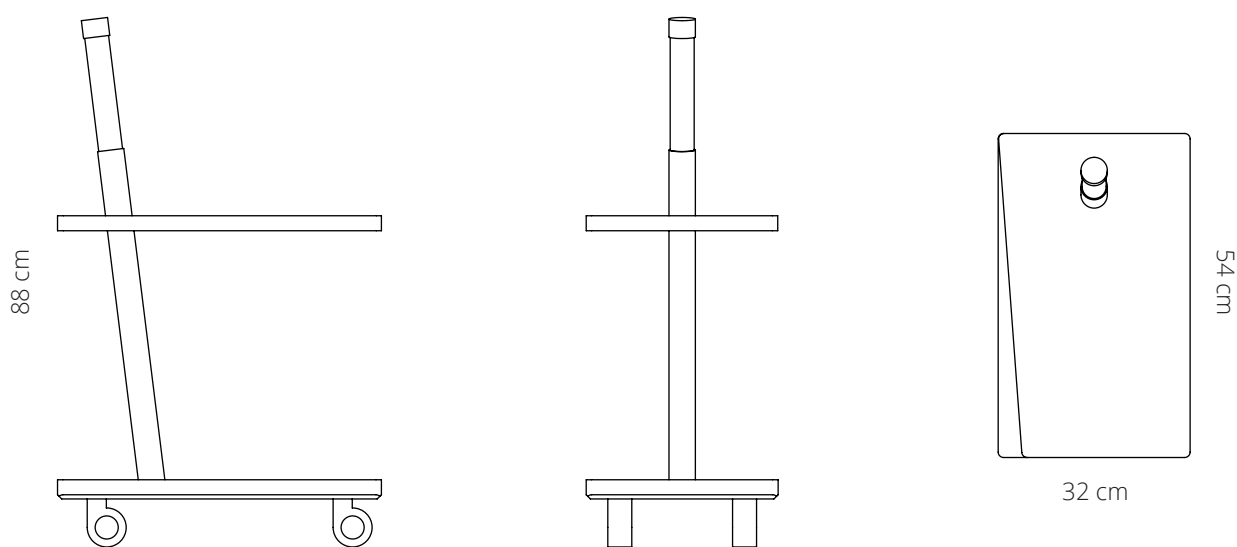


Quac

2014 design Viola Tonucci

ITA / Costituito da tre elementi, due mensole ed un'asta che si assemblano facilmente. Il carrello quindi si spedisce smontato in un piccolo pacchetto ottimizzando spazio e costi. Realizzato a mano in legno massiccio di noce nero trattato naturalmente con olio di lino o cera. All'interno dell'asta obliqua c'è un tubo in ferro. Il manico è rivestito in cuoio.

ENG / The cart is composed of three parts; two shelves and one pole which are easy assemble. Thus, Quac is shipped disassembled in a small package to optimize space and costs. Handmade of all-wood black walnut naturally treated with lined oil or wax. Inside the oblique pole there is a steel tube. The handle is covered with leather.



DIMENSIONI DIMENSIONS	DIMENSIONI IMBALLO PACKAGE DIMENSIONS	PESO LORDO GROSS WEIGHT	VOLUME IMBALLO PACKAGE VOLUME
54x32x88 cm	58x36x16 cm	11.5 Kg	0.033 m ³