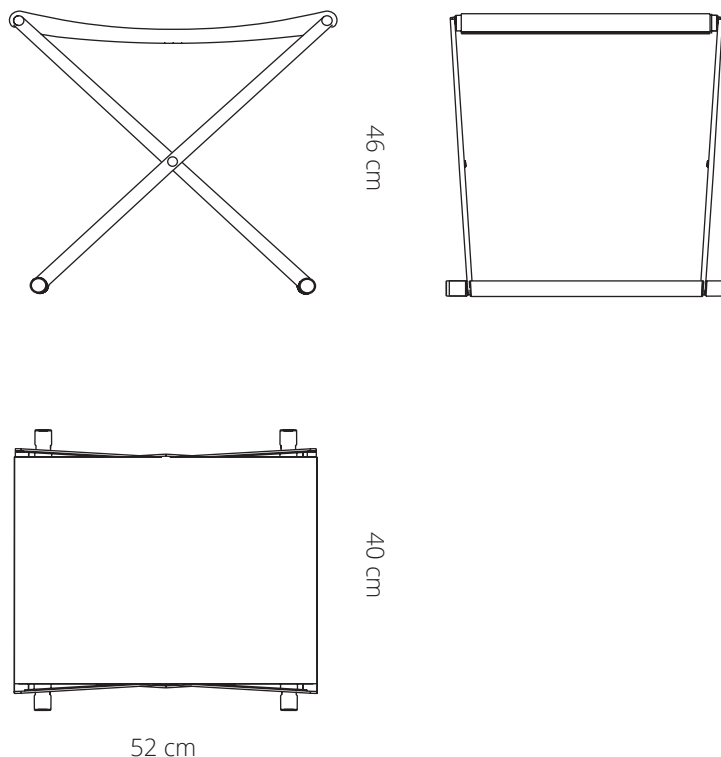


## Andrea

2008 design Enrico Tonucci

ITA / La struttura portante e pieghevole della seduta Andrea è in alluminio anticorrosivo, lavorata e lucidata a mano. Il tutto viene assemblato con cura e attenzione fissando anche il telo di seduta (in cotone, cuoio, cuoio smerigliato o pelle di mucca rinforzata), ancorandolo ai due tubi laterali. Giunti in acciaio inox e piedini ricoperti da anelli in cuoio cuciti a mano.

ENG / The structure of Andrea seat, supporting and folding, is made of anticorrosive aluminium, hand worked and polished. All is assembled with care and attention, fixing even the seat (in cotton, leather, frosted leather or reinforced cowhide), by anchoring it to the two lateral tubes. Stainless steel joints and feet covered with leather rings hand-knitting.



<b>DIMENSIONI</b> <i>DIMENSIONS</i>	<b>DIMENSIONI IMBALLO</b> <i>PACKAGE DIMENSIONS</i>	<b>PESO LORDO</b> <i>GROSS WEIGHT</i>	<b>VOLUME IMBALLO</b> <i>PACKAGE VOLUME</i>
46x20x72 cm (close) 52x40x46 cm (open)	68x43x12 cm	7 Kg	0.066 m <sup>3</sup>