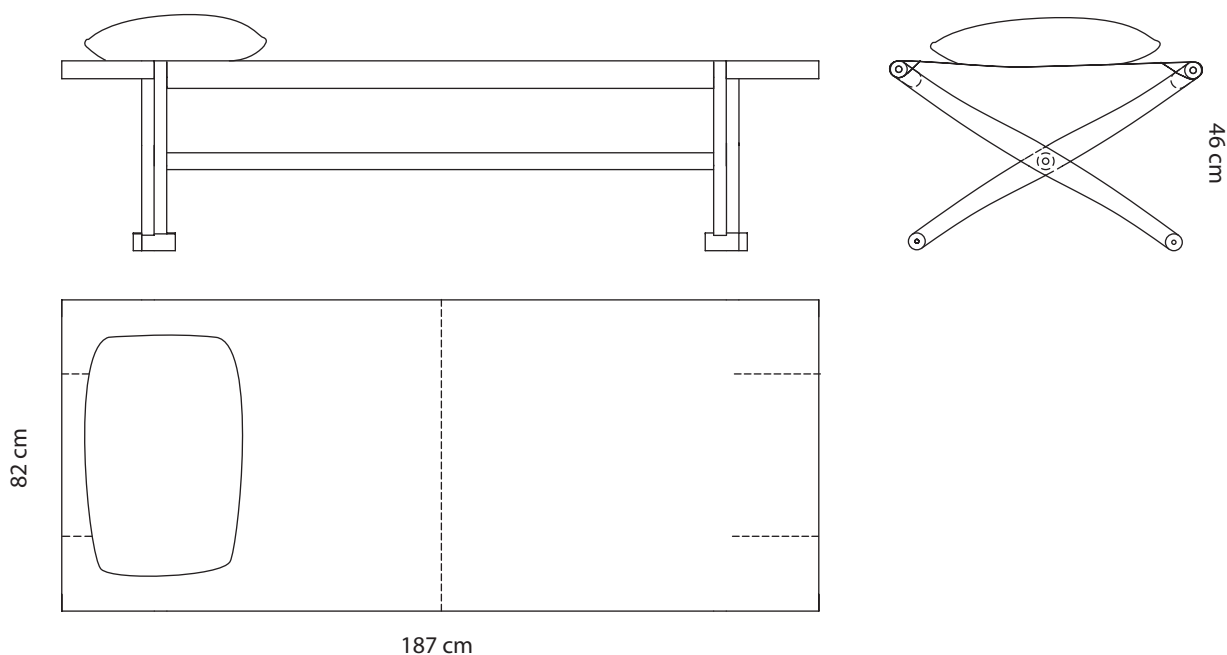


Branda

2013 design Enrico Tonucci

ITA / Elementi in legno massiccio di noce nero e frassino, piallati, fresati, torniti artigianalmente, finiti con olio di lino o cera e assemblati con viti in acciaio inox. Il telo 100% in cotone, cuoio naturale o cuoio smerigliato è avvitato internamente alle due assi di legno e rimane in sospensione. Branda è pieghevole, trattenuta da una cinta in cuoio, sia per l'imballaggio, sia per riporla da parte dopo l'utilizzo.

ENG / Parts in solid wood, black walnut and ashwood, planed, milled and turned by craftsmen and treated with oil or wax, assembled with stainless steel screws. The fabric 100% cotton, natural leather or frosted leather, is internally screwed to the two wooden planks to stay in suspension. Branda can be folded, held by a leather belt, both for packing and for setting it aside for later use.



DIMENSIONI DIMENSIONS	DIMENSIONI IMBALLO PACKAGE DIMENSIONS	PESO LORDO GROSS WEIGHT	VOLUME IMBALLO PACKAGE VOLUME
187x82x46 cm 70x70 cm (pillow)	187x82x40 cm	24 Kg (fabric) 27 Kg (leather)	0.61 m ³